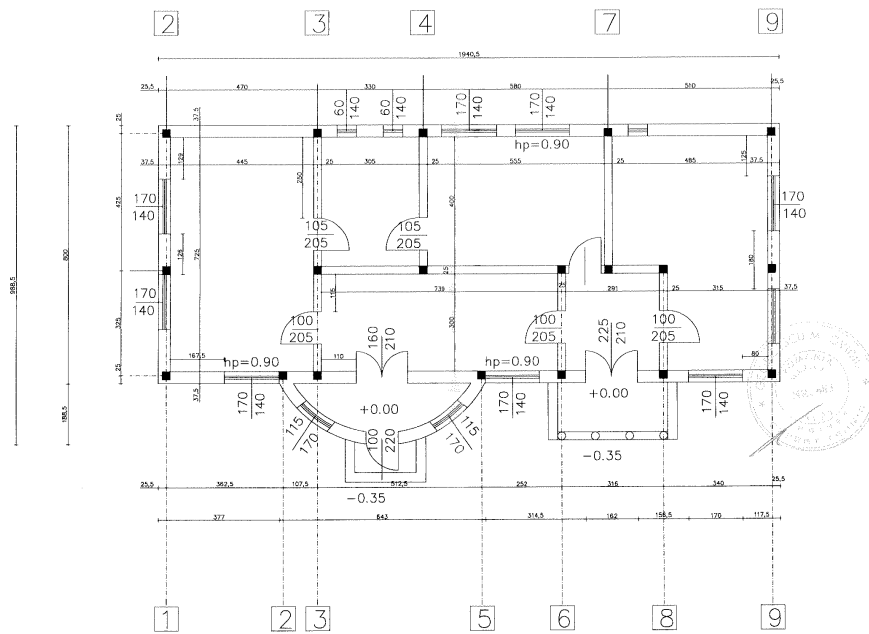
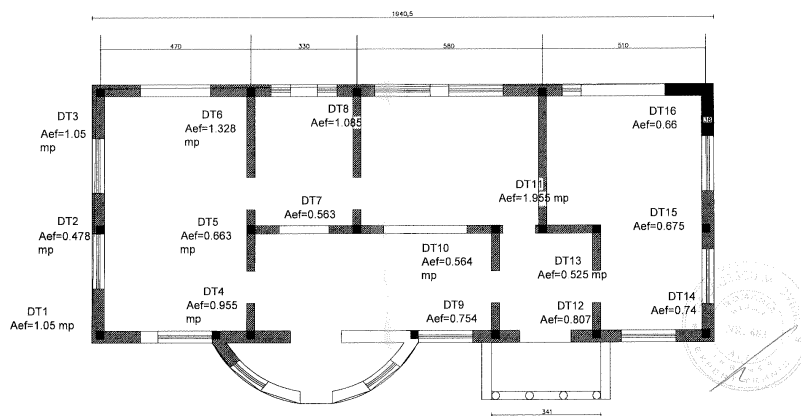


### RELEVEU GRADINITA



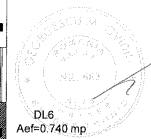
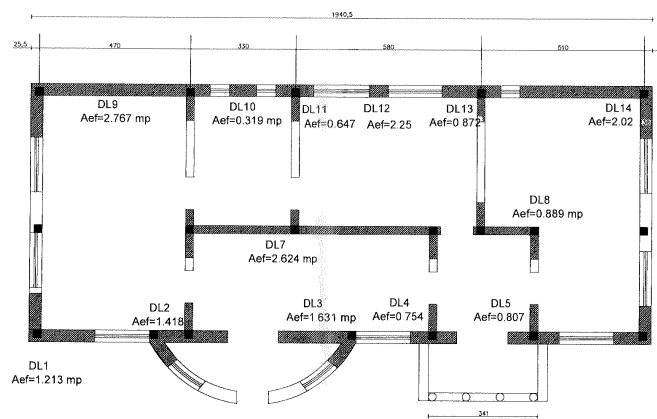
Expertiza tehnica pentru rezistenta si stabilitate  
Reabilitare Gradinita Comuna Pietrosani

### MODELARE DIAFRAGME TRANSVERSALE



Expertiza tehnica pentru rezistenta si stabilitate  
Reabilitare Gradinita Comuna Pietrosani

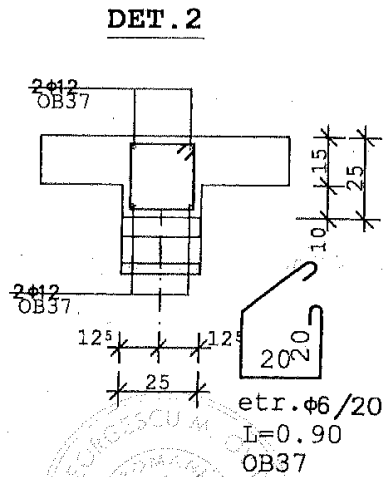
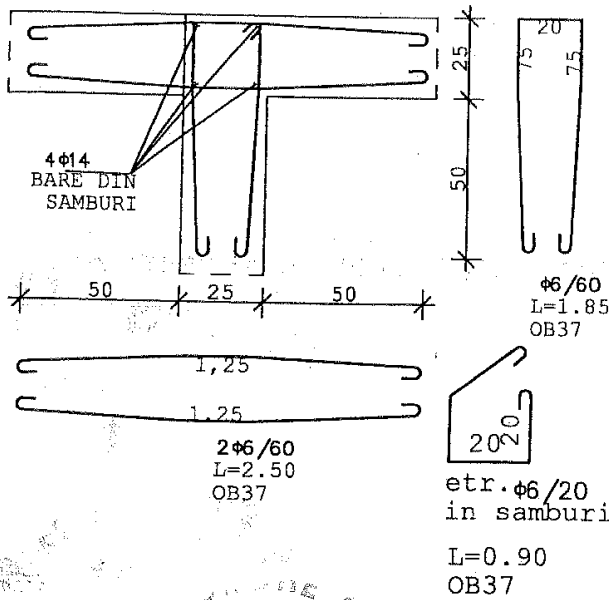
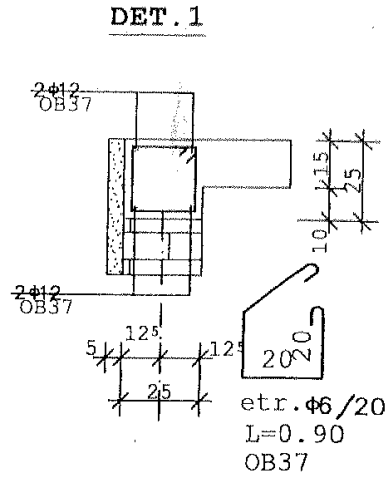
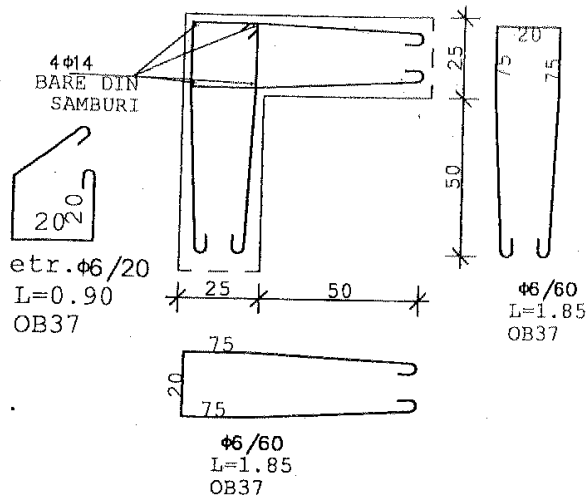
### MODELARE DIAFRAGME LONGITUDINALA



Expertiza tehnica pentru rezistenta si stabilitate  
Reabilitare Gradinita Comuna Pietrosani

**ARMARE ZIDARIE SI SAMBURI**

**DETALIU CENTURI**

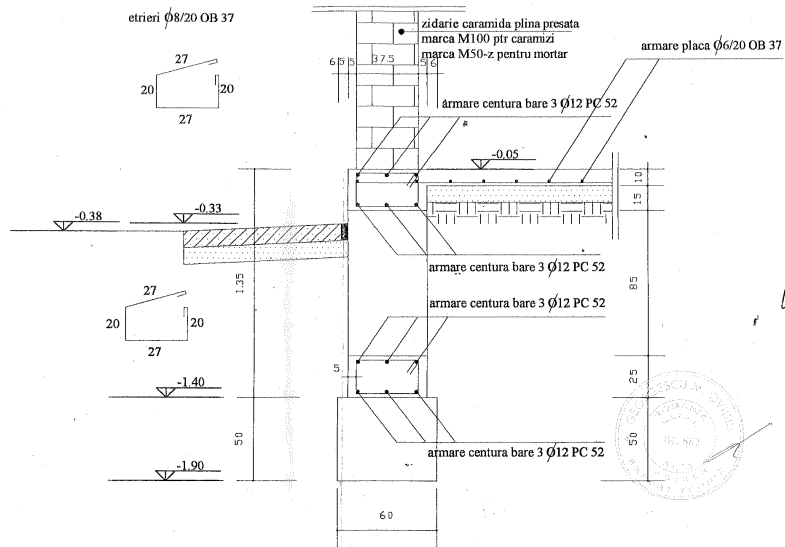


**MATERIALE**

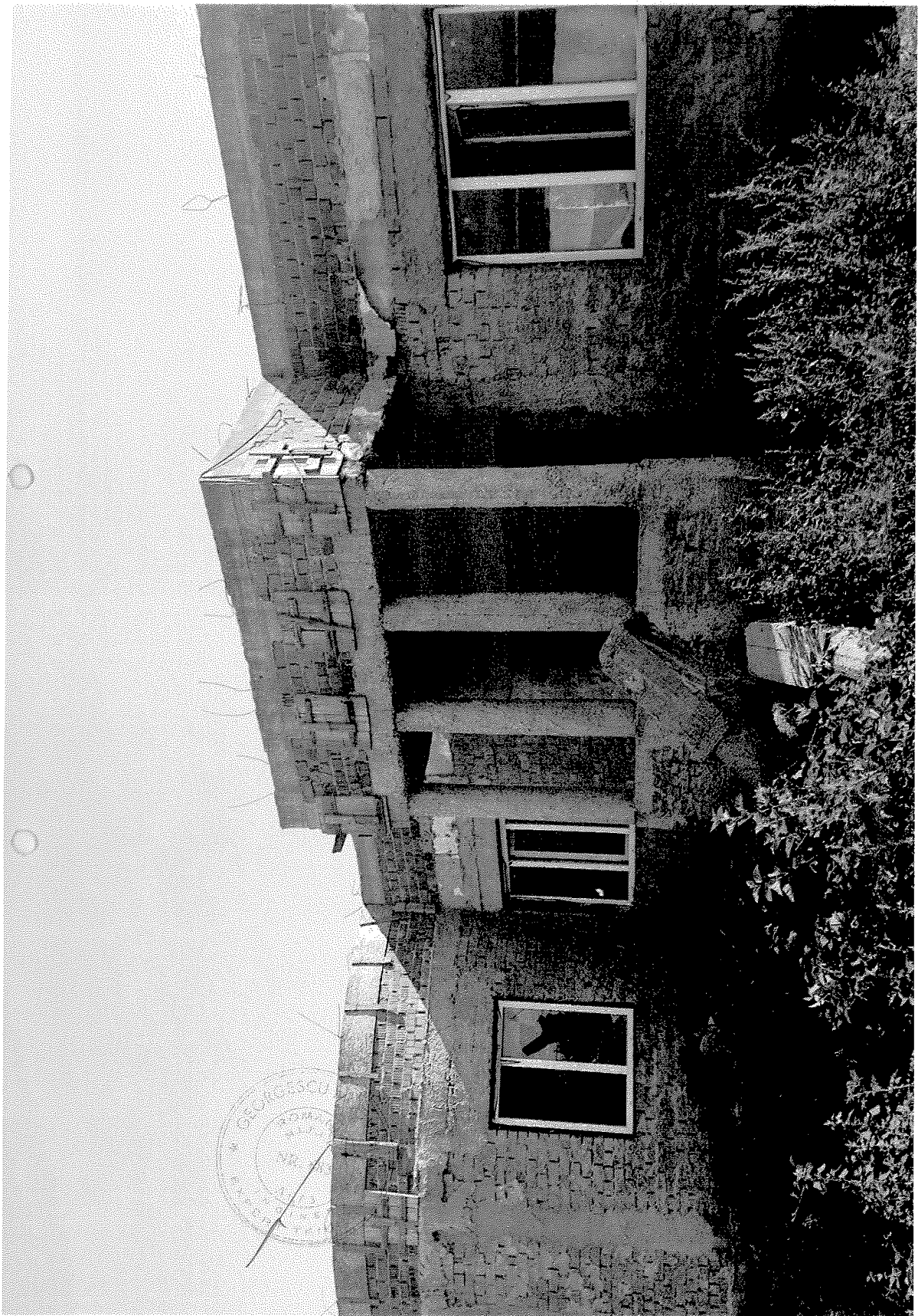
- Beton de egalizare:C6/7,5(Bc7.5)
- Beron armat fundatii:C12/15(Bc15)
- Beron armat suprastructura:C12/15(Bc15)
- Otel beton:PC52; OB37
- Caramida:CPP sauGVP cal-I-a, C100



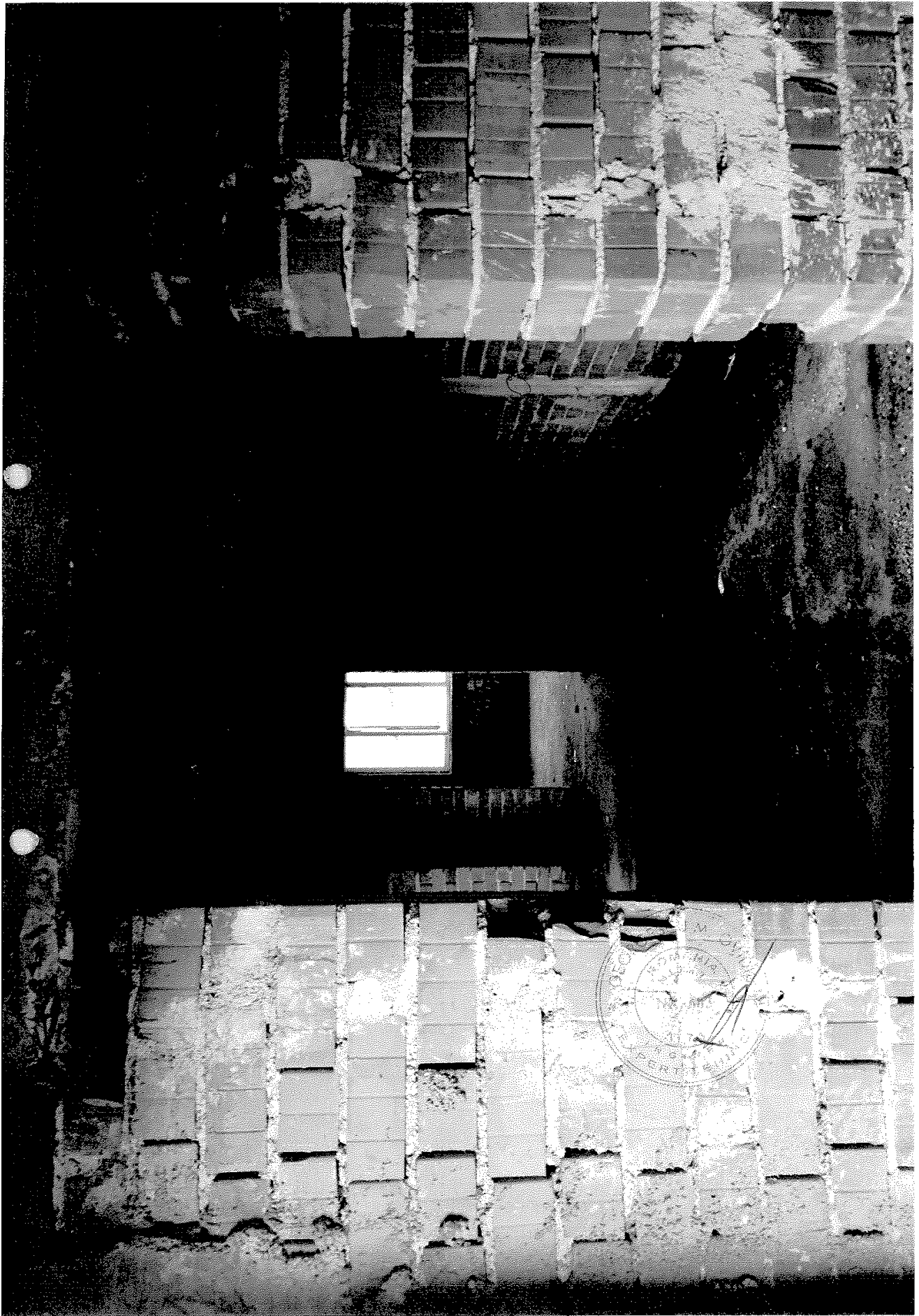
Verificator	Nume	Semnatura	Referat nr...../data
<b>SOCIETATE COMERCIALA PE ACTIUNI</b> <b>S.C. MODUL PROIECT S.A.</b> Alexandria R.C. J34 / 149 / 1991			DENUMIRE PROIECT : Reabilitare si extindere GRADINITA, comuna Pietrosani, județul Teleorman  BENEFICIAR : Primăria, comuna Pietroșani
Director general	Ing. Stroescu Mihaela	Scara :	DETALII CENTURI SI STALPI  R16M
Sef proiect	Arh. Cezar Dinu	1 / 50	
Proiectat	ing. Petrescu Mihai	Data :	
Procesat CAD	ing. Petrescu Mihai	JUNIE 2007	
			Faza PT+ODE Plansa



Verificator	Nume	Subscrierea	Referință nr. / data	Proiect nr. 80 MF
SOCIETATE COMERCIALA PE ACTIUNI <b>S.C. MODUL PROIECT S.A.</b> Alexandria R.C. J34 / 149 / 1991			DENUMIRE PROIECT : Reabilitare si extindere GRADINITA, Comuna Pietroșani, județul Teleorman	Faza
Director general	Ing. Sarbu Dorel		BENEFICIAR : Primăria, comuna Pietroșani	PT+DDE
Sef proiect	Arh. Cezar Dinu		Scara : 1 / 50	Planşa
Proiectat	Arh. Cezar Dinu		Data : Iunie 2007	
Procesat CAD	Ing. Moise Mihai			<b>R5</b>









INGESCU M. CIVIL  
ROMANIA  
BUCURESTI  
NR. 683  
1955  
INGINER  
EXPERT

